



**Alles im richtigen Licht**

flexibel und energiesparend

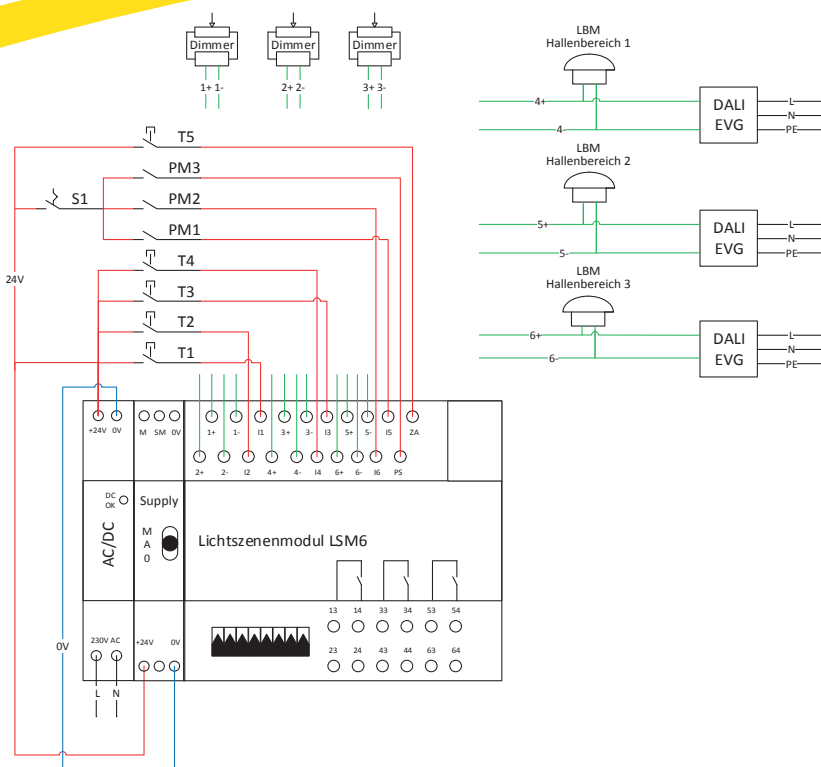
## **Protronic Lichtsteuerung LSM6 für Sport- und Mehrzweckhallen setzt Events in passende Lichtszenen**

- Lichtsteuerung für die gesamte Halle und flexibel für einzelne Bereiche
- Für 2- und 3- Feldsporthallen ideal einsetzbar
- Einbindung von Präsenz- und Protronic-Lichtsensoren möglich
- Dimmen mittels Licht-Bus und Dali-EVG
- Einstellung verschiedener Soll-Luxwerte (Festwert oder tageslichtabhängig)
- Nachdimmen der Soll-Luxwerte über Taster und Dimmer (Potentiometer)
- Einfache Installation und Inbetriebnahme ohne Programmierung
- Schnelle Konfiguration über App-Multifunktionstool und SD-Karte
- Kostengünstige Umsetzung

### **Flexible und einfache Konfiguration über Multifunktionstool MFT**

- Wahl von bis zu 6 Lichtszenen (LS) oder Tast-Dimm-Kanälen
- 1 Sensor kann in verschiedene LS eingebunden werden (somit verschiedenes Verhalten erzeugen)
- Realisierung von Bereichsabtrennungen ohne Endlagenauswertung
- Freie Konfiguration von Nachlaufzeiten (Treppenlichtfunktion) mit und ohne Präsenzsensoren

# Das richtige Licht - flexibel und energiesparend



Ausführungsbeispiel 3-Feldhalle mit Licht- und Präsenzmelder

- ☑ Lichttaster für Lichtszene
- ☑ Schüsselschalter

SM= Kontakt Sammelstörung  
M= Ausgang Manuell von Schiebeschalter z.B: für ZA zentral Aus

### Taster / Schalter Tableau:

- T1: Taster Bereich 1 aktiv / inaktiv
- T2: Taster Bereich 2 aktiv / inaktiv
- T3: Taster Bereich 3 aktiv / inaktiv
- T4: Wettkampf aktiv / inaktiv
- T5: Taster Zentral Aus
- PM1: Präsenzmelder Bereich 1
- PM2: Präsenzmelder Bereich 2
- PM3: Präsenzmelder Bereich 3
- S1: Schüsselschalter Präsenzmelder aktiv / inaktiv

### Dali Kanäle:

- 1: Dimmer Bereich 1
- 2: Dimmer Bereich 2
- 3: Dimmer Bereich 3
- 4: Lichtsensor + Lampen Bereich 1
- 5: Lichtsensor + Lampen Bereich 2
- 6: Lichtsensor + Lampen Bereich 3

### Ausgänge:

- 13-14: Anzeige Bereich 1 aktiv
- 23-24: Anzeige Bereich 2 aktiv
- 33-34: Anzeige Bereich 3 aktiv
- 43-44: Anzeige Wettkampf

Beispiel eines prinzipiellen Bedienkonzeptes: Dezentral einschalten - Zentral ausschalten mit Tageslicht- und Präsenzregelung und Nachdimmen

- Präsenzerkennung schaltet Grundlicht an - Festlichtwertszene mit Nachlaufzeit, über 3 Zugänge zur Sporthalle möglich
- Externe Präsenzmelder angeschlossen
- Separates Einstellen und Regeln jedes Hallenteils über Taster im Raum und Dimmer - mit optischer Rückmeldung ob Lichtszene aktiv auf Tableau
- Jeder Hallenteil fest mit z.B. 300 lx / 500 lx wählbar und manuell über Dimmer veränderlich
- Wettkampflightszene - Festwertlichtszene mit Nachlaufzeit - mit optischer Rückmeldung ob Lichtszene aktiv
- Ausschalten der Präsenzregelung über Schüsselschalter möglich
- Zentralaus

Beispiel-Ausführung Lichtsteuerung für eine 3-Feldsporthalle mit Tageslicht- und Präsenzregelung und Nachdimmen

#### Hardware:

- 1 Protronic LSM6 Artikel-Nr.: 1017000020
- 3 Protronic LBMi Lichtsensoren (tageslichtabhängige Steuerung) Artikel-Nr.: 1017000004
- 3 Protronic Dimmer Artikel-Nr.: 1017000025
- 1 Netzteil 24V DC min.0,5 A

- Externe Präsenzsensoren an Eingang LSM6 (Anzahl abhängig von der Architektur der Halle, sinnvoll mit Master-Slave, 24V oder mit Relais auf 230V)
- Konfiguration über MFT

#### Tableau:

- 1 Taster für jeden Hallenteil mit Rückmeldung über potentialfreien Kontakt (d.h. Anzeige ob diese LS aktiv ist), (3 Stück)
- 1 Protronic-Dimmer für jeden Hallenteil (3 Stück)
- 1 Taster für Wettkampf mit Rückmeldung über potentialfreien Kontakt
- 1 Schüsselschalter zur Abschaltung der Bewegungsmelder
- 1 Schalter Zentralaus



Quelle: Referenz Einsatz LSM6 in Sporthalle Pausa